



14

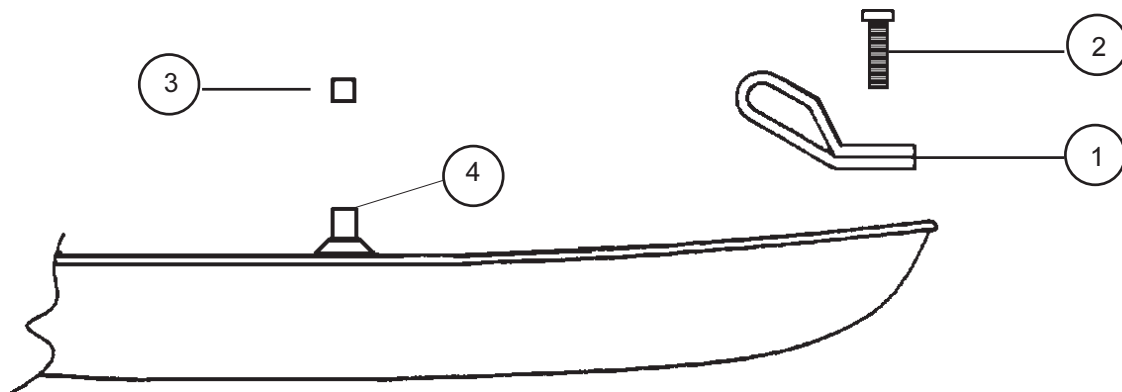
Eclaté des pièces détachées

Illustrated Part Guide - Explosionszeichnung



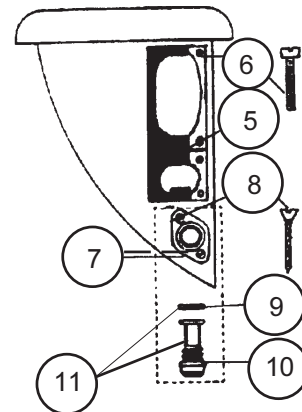
HC 14 COQUES/HULL/RUMPF

	droite/right/rechts	gauche/left/links
Std	14056102	14056101
SE	14056172	14056171



- 1- 16056022: Ferrure étai
Bow tang
Bugbeschlag
- 2 - 99226002: Vis TC 8x40
Screw TC 8x40
Schraube TC 8x40
- 3- 14056008: Sceau PVC
Foam plug
Mastabdichtung PVC
- 4 - 99056011 : Tube aération pylône
Pylone aeration tube
- 5 - 14000030: Fémelot
Gudgeon
Ruderbeschlag
- 6- 99226001: Vis TC fémelot
Screw TC stainless
Schraube Heckbesch
- 7 - 99056012: Platine bouch.vidange
Drain plate
Platte Ablasschraube
- 8- 99220074 Vis bouch.vidange
Drain plug screw
Schraube Ablasschraube

- 9 - 99220041: Joint de vidange
Drain gasket
Dichtung Ablasschraube
- 10 - 99220040: Bouchon de vidange
Drain Plug
Ablasschraube
- 11- 99220043 (x10) Joint + bouchon
Gasket + drain plug
Ablasschraube + Dichtung



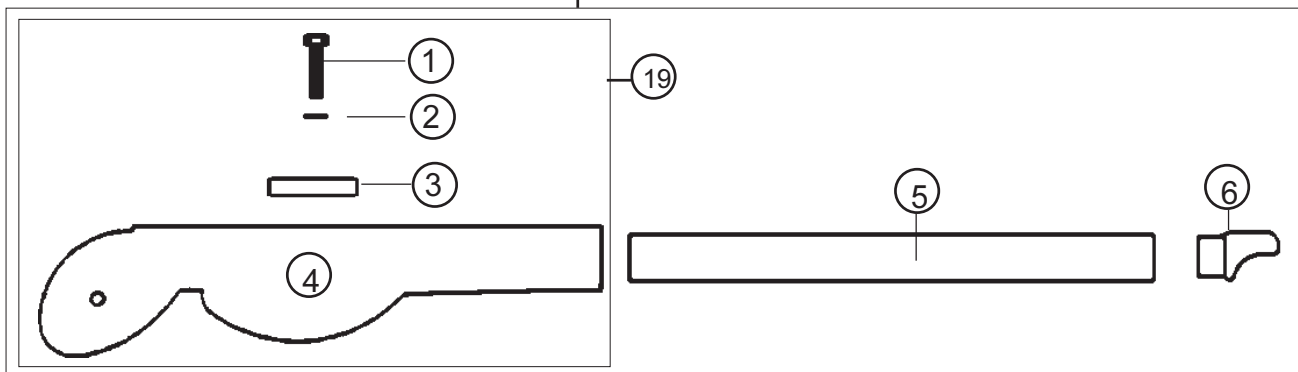
12 - Embout noir/Black stripe end cap/Dekorstreifen schwarz :

99056051 : arrière droit ou avant gauche/rear right or front left/hinten rechts oder vorne links
99056099 : arrière gauche ou avant droit/rear left or front right/hinten links order vorne rechts

13 - 17056081: Bande Molokai coque/Molokai hull strip/Dekorstreifen Molokai für Rumpf

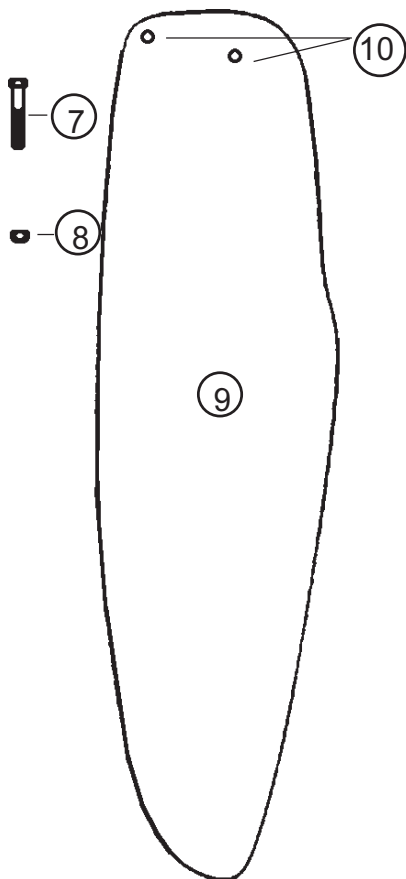
HC 14
Safran/Rudder/Ruderblatt

GOVERNAIL COMPLET/RUDDERASSEMBLY
RUDER KOMPLETT
14062101 : Gauche/Left/Links
14062102 : Droit/Right/Rechts

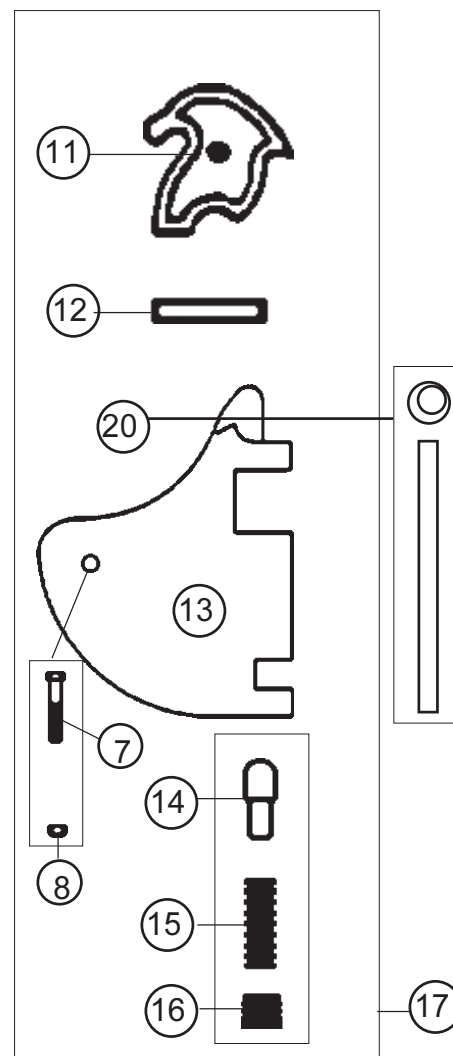


1-99221123 : Casting Bolt Schraube Gusteil	5-13062160 : Tube gouvernail nu noir Black tiller tube Ruderrohr schwarz roh	99220066 (x50)
2-99061110 : Rondelle Washer Unterlegscheibe	6-Embout à rotule/Tillerend cap Pinnenendstück	8-99220012 : 99220079 (x20) 99220080 (x50) 99220080 (x50)
3-14061122 : Platine dural Can stop plate Platin Rudergusteil	99061105 : depuis/as from/ab Sept. 96 7-Vis de safran/Rudder bolt/Schraube	9-16062110 (Lexan): 99502140 (WK))
4-14000045 : Casting supérieur Upper rudder casting Oberes Rudergusteil	99000005 : jusqu'à/til/bis Sept. 96 99061105 : depuis/as from/ab Sept. 96 Ruderblatt	10-99502160 (ABS): 99502130 (WK))
	Lexan = TH 8x55 99220150 WK = TH 8x60 :99220003	11-Came safran/Plastic Cam/Rudernock 14061180 14061181 (x20)
		14061170 (x3) 14061182 (x50)

HC14 - Eclaté des pièces détachées/Illustrated part guide/Explosionszeichnung (1999-2000)

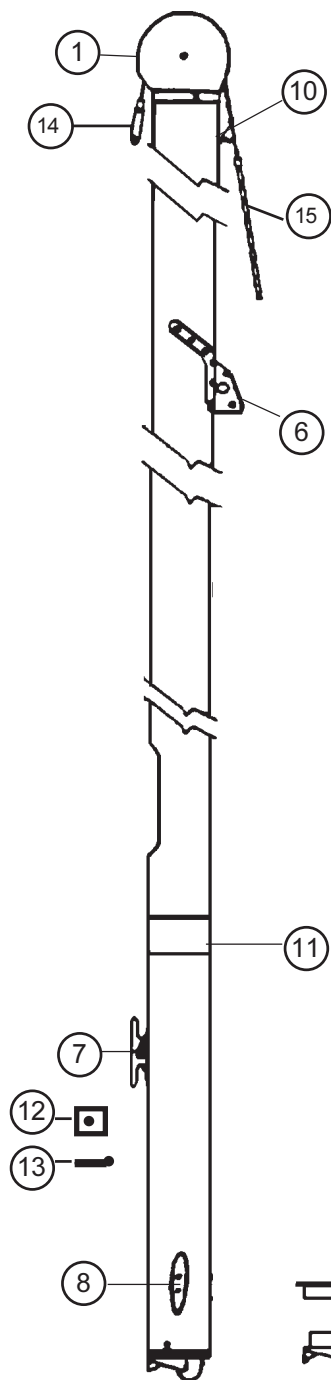


12- 99220008 : Goupille élastique Rudder cutter pin Sprengbolzen	13- 14000050 : Casting inférieur nu Bare lower rudder casting Ruderkopf
14- 14061105 : Pene safran Plunger Nylon Buchse	15- 99220004 : Ressort de Gouv. Rudder spring Ruder-Feder
16- 99220006 : Vis safran delrin Delrin screw Delrinschraube	17- 14062120 : Casting inférieur monté Lower casting assembly Ruderkopf montiert
18- 14062111 : Bras gouv. D complet Compl. rudder arm right Ruderarme rechts kompl.	14062112 : Bras gouv. G complet Compl. rudder arm left Ruderarme links kompl.
19- 14062130 : Casting supérieur monté Upper casting assembly Ruderkopf montiert unten	20- 16080340 : Aiguillot + anneau brisé 16080345 (X10) : Rudder pin + split ring Rudderbolzen + Ringsplint



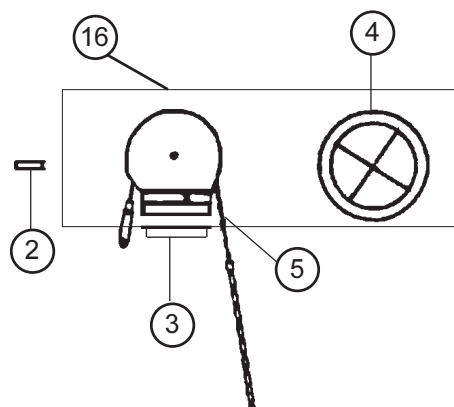
HC 14 Mât/Mast/Mast

MAT COMPLET/MAST ASSEMBLY/MAST KOMPLETT
14042700
MAT 2 PIECES/2 PIECE MAST/2-TEILIGER MAST
14042790



- 1- 14000015: Tête de mât nue
Bare mast head
Mastkopf roh
- 2- 14041711: Axe tête de mât
Mast head sheave pin
Bolzen Mastkopf
- 3- 14042720: Sceau Mât
Mast plug
Mast Abdichtung
- 4- 14041712: Rea 100 mm
Nylon sheave
Rolle
- 5- 14041750: Drisse cable GV
Main halyard shackle
Grossfall Kabel
- 6- 14041722: Ferrure capelage
Mast tang
Mastbeschlag
- 7- 14041715: Taquet étarq amure
Downhaul cleat
Klampe

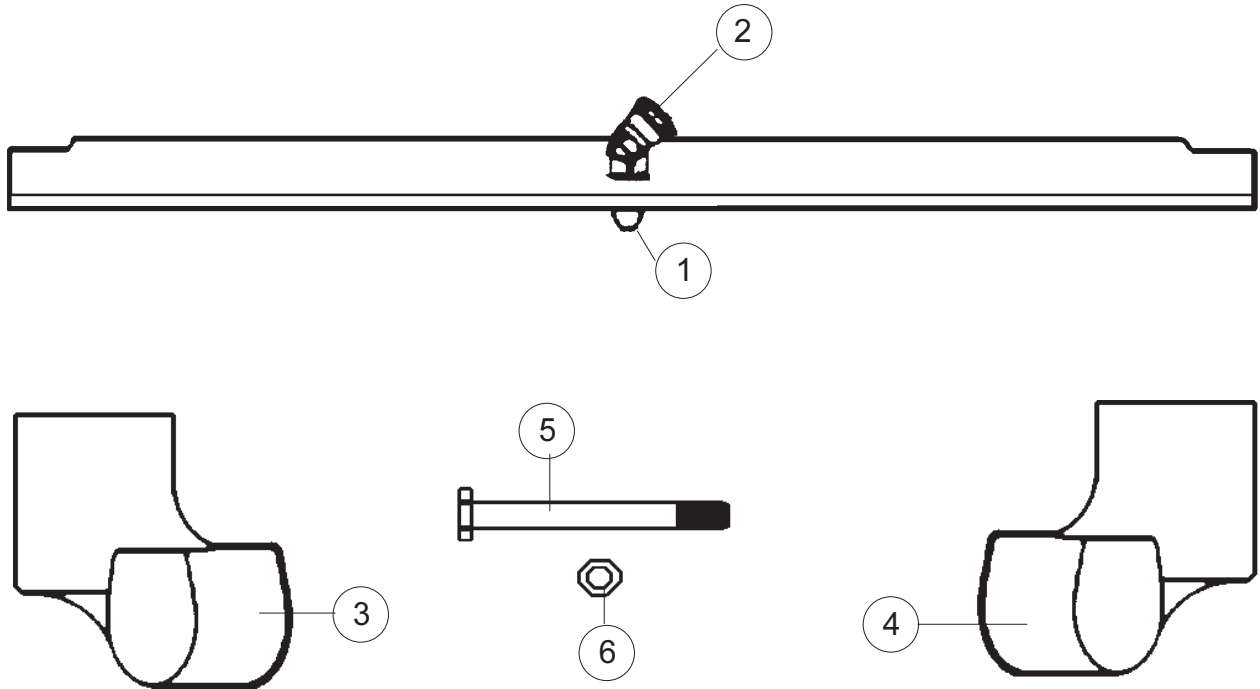
99210040 :
 Bouchon étanche
 Watertight plug
 Wasserdicht Dichtung



- 8- 99220050: Taquet de drisse
Halyard cleat
Niederholer Mastklemme
- 9- 14000020: Base mât noire
Black mast base
Mastfuss schwarz
- 10- 14041721: Hook
Halyard hook
Fallhaken
- 11- 14041723: Autocollant de sécurité
Mast caution label
Sicherheitsaufkleber
- 12- 99220052: Ecrou carré amure
Tack square nut
Viereckmutter
- 13- 99220051: Vis taquet amure
Tack cleat screw
Schraube Heckbesch
- 14- 99220035: Manille lyre
Shackle
Schäkel
- 15- 14070460: Drisse cordage grand voile
Main halyard rope
Großfall
- 16- 14042710: Tête de mât + réa + drisse
Mast head + sheave + halyard
Mastkopf + Rolle + Grossfall

HC 14
TRAVERSE ARRIERE/REAR CROSSBAR
ACHTERHOLM

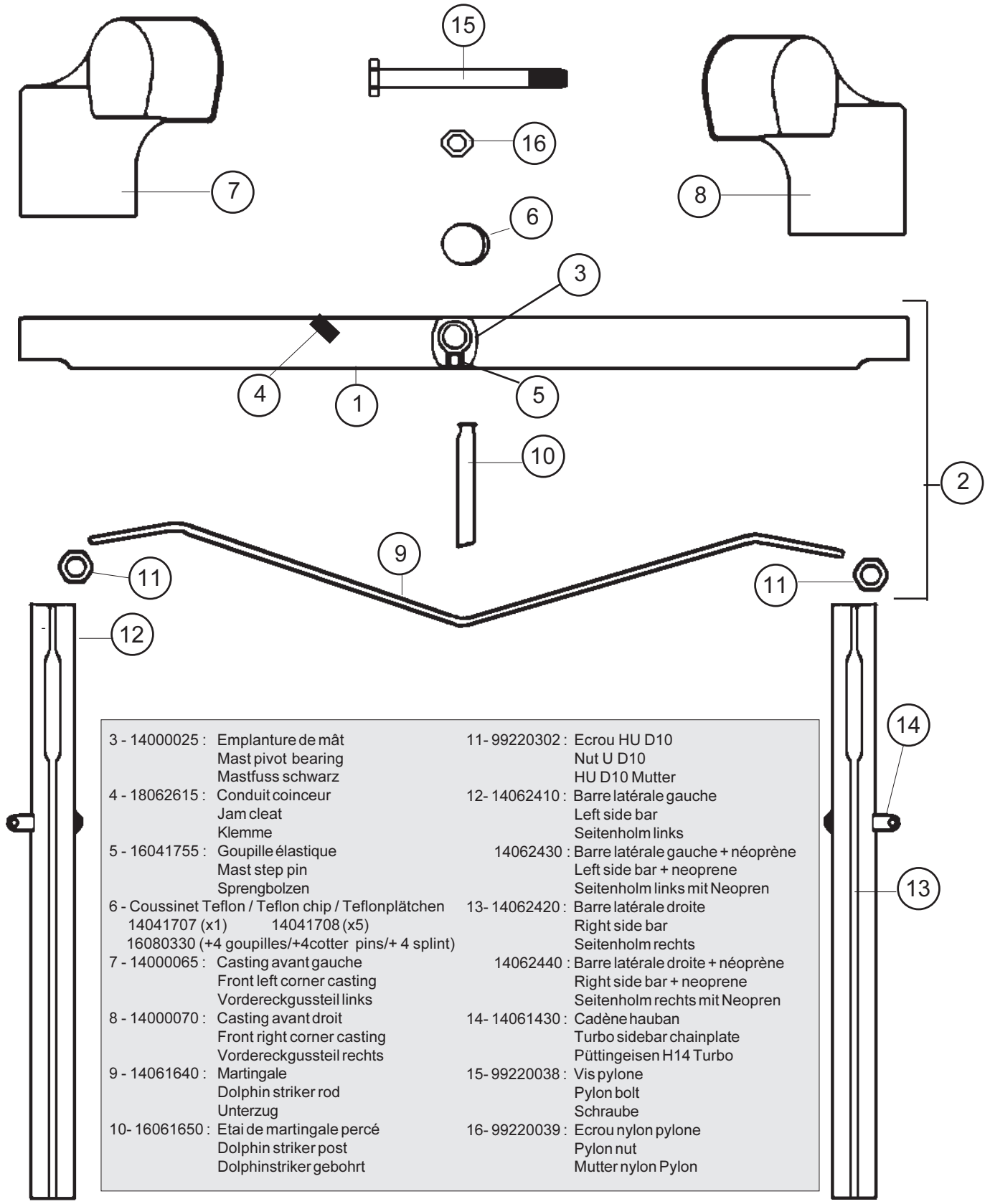
14062550 : Traverse turbo R.I. complète/ Turbo crossbar Integ. rail. complete/Turboholm int. Trav. Schiene



1 - 14070325 :	Pontet point d'amure Padeye Bügel für Knarrblock
2 - 16080535 :	Tourelle Monte-Carlo + base Swivel cam with pad Drehklemme Fockschot
3 - 14000060 :	Casting arrière droit percé Right rear corner casting (drilled) Gussteil hinten rechts mit Loch
4 - 14000055 :	Casting arrière gauche percé Left rear corner casting (drilled) Gussteil hinten links mit Loch
5 - 99220038 :	Vis TH 10 Bolt TH 10 Schraube TH 10
6 - 99220039 :	Ecrou nylon D10 Pylon nut Mutter Nylon 10 Pylon

HC 14
Traverse avant/Front crossbar
Vorderholm

- 1 - 14062600 : Traverse avant complète std
 Front crossbar complete std
 Vorderholm komplett std
- 2 - 14062650 : Traverse avant Turbo complète
 Front crossbar complete Turbo
 Vorderholm Turbo komplett



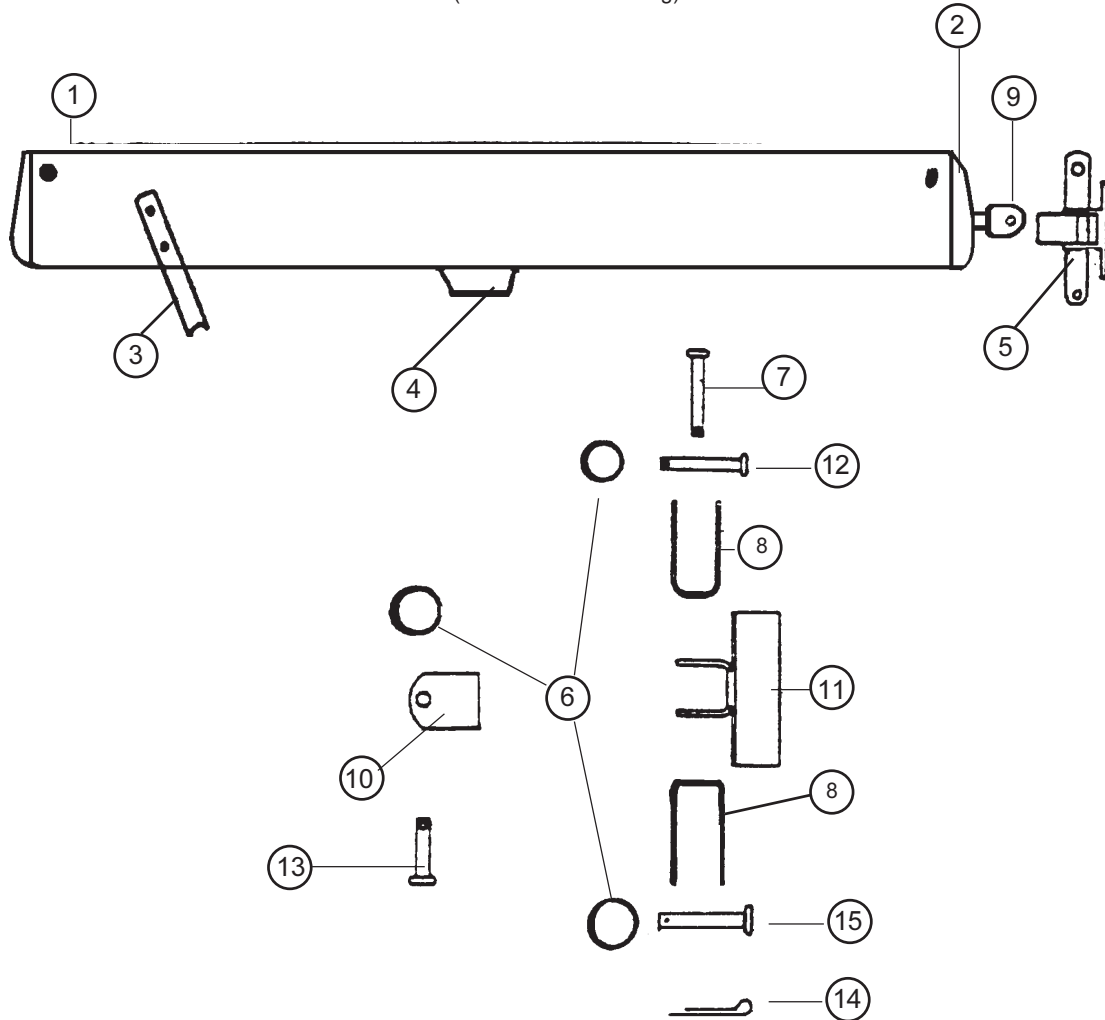
- | | |
|---|---|
| 3 - 14000025 : Emplanture de mât
Mast pivot bearing
Mastfuss schwarz | 11- 99220302 : Ecrou HU D10
Nut U D10
HU D10 Mutter |
| 4 - 18062615 : Conduit coinqueur
Jam cleat
Klemme | 12- 14062410 : Barre latérale gauche
Left side bar
Seitenholm links |
| 5 - 16041755 : Goupille élastique
Mast step pin
Sprengbolzen | 14062430 : Barre latérale gauche + néoprène
Left side bar + neoprene
Seitenholm links mit Neopren |
| 6 - Coussinet Teflon / Teflon chip / Teflonplättchen
14041707 (x1) 14041708 (x5)
16080330 (+4 goupilles/+4cotter pins/+ 4 splint) | 13- 14062420 : Barre latérale droite
Right side bar
Seitenholm rechts |
| 7 - 14000065 : Casting avant gauche
Front left corner casting
Vordereckussteil links | 14062440 : Barre latérale droite + néoprène
Right side bar + neoprene
Seitenholm rechts mit Neopren |
| 8 - 14000070 : Casting avant droit
Front right corner casting
Vordereckussteil rechts | 14- 14061430 : Cadène hauban
Turbo sidebar chainplate
Püttingeisen H14 Turbo |
| 9 - 14061640 : Martingale
Dolphin striker rod
Unterzug | 15- 99220038 : Vis pylone
Pylon bolt
Schraube |
| 10- 16061650 : Etai de martingale percé
Dolphin striker post
Dolphinstriker gebohrt | 16- 99220039 : Ecrou nylon pylone
Pylon nut
Mutter nylon Pylon |

HC14 - Eclaté des pièces détachées/Illustrated part guide/Explosionszeichnung (1999-2000)



HC 14 Bôme/Boom/Baum

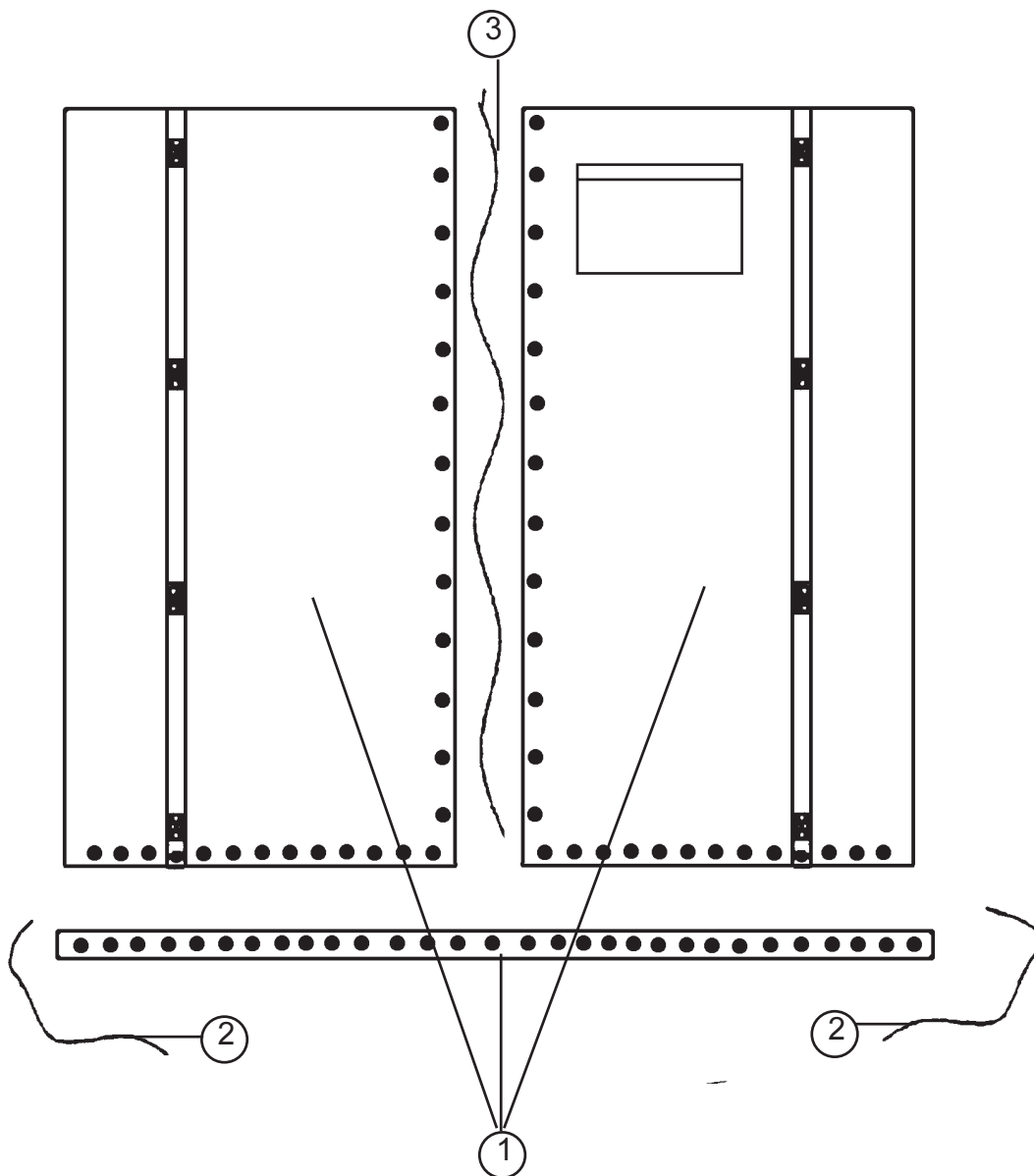
14012805: BOME COMPLETE LE NOIRE (ss vit de mulet)
 BLACK BOOM ASSEMBLY LE (without gooseneck)
 BAUM KOMPLETT SCHWARZ LE (ohne Lümmelbeschlag)



1 - 14000010:	Embout de bôme noir arr. Black rear boom end cap Baumendkappe schwarz hinten
2 - 14000005:	Embout de bôme noir av. black front boom end cap Baumendkappe gebohrt vorne
3 - 14011830:	Collier de bôme block hanger Baumbeschlag
4 - 14011841:	Conduit coinqueur bôme Barrel cleat Klemme Baum
5 - 14070350:	Vit de mulet Gooseneck assembly Lümmelbeschlag
6 - 99220031: 99220131 (x50) 99220230 (x10)	Anneau brisé Split ring Ringsplint
7 - 14070354:	Axe vit mulet Clevis pin Bolzen f. Lümmelbeschlag
8 - 14070353:	Cosse vit mulet Shackle Bügel f. Lümmelbeschlag

9 - 14011820:	Ancrage vit mulet Boom pin Baumstück f. Lümmelbeschlag
10 - 14070351:	Charnière centrale vit mulet Vertex Mittelstück f. Lümmelbeschlag
11 - 14070352:	Glissière vit mulet Gooseneck slide Gleiter Lümmelbeschlag
12 - 99220047:	Axe percé vit mulet Clevis pin Lümmelbeschlag Bolzen
13 - 99220034: 99220081 (x50)	Axe percé latte ridoire Clevis pin Bolzen f. Locheisen
14 - 99220045:	Goupille vit mulet Gooseneck cotter pin Stift Lümmelbeschlag
15 - 18060315:	Axe de flèche Spreader pin Salingachse

HC 14
TRAMPOLIN/TRAMPOLINE/TRAMPOLIN



- | |
|---|
| 1 - TRAMPOLIN 3 PIECES/3 PIECE TRAMPOLINE/3TEILIGER TRAMPOLIN |
| 14025005 blanc/white/weiss |
| 14025205 Bleu/blue/blau |
| 14025800 Mesh/Netz |
| 2 - 14070410 : Lacet arrière/Rear trampoline line/Trampolinleine hinten |
| 3 - 14070440 : Lacet central/Center trampoline line/Trampolinleine mitte |

HC14 - Eclaté des pièces détachées/Illustrated part guide/Explosionszeichnung (1999-2000)

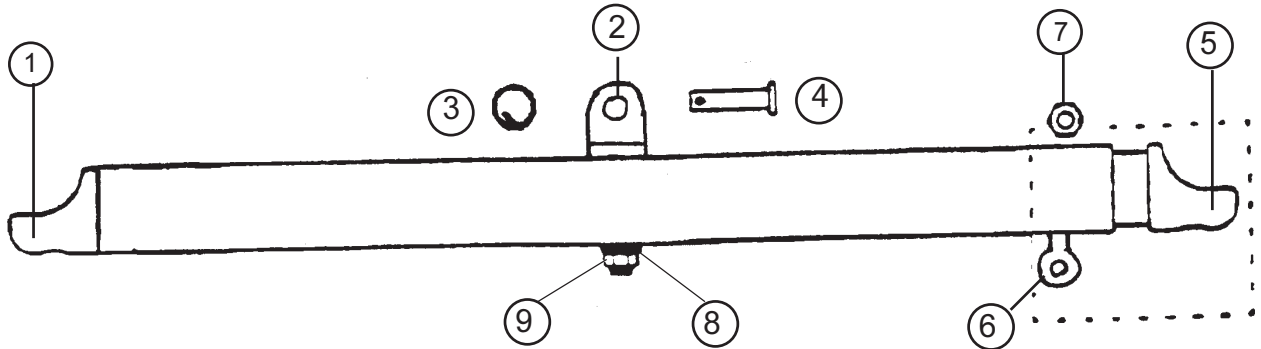


HC 14

Barre d'accouplement Tiller crossbar / Anlenkstange

16062200 : Std

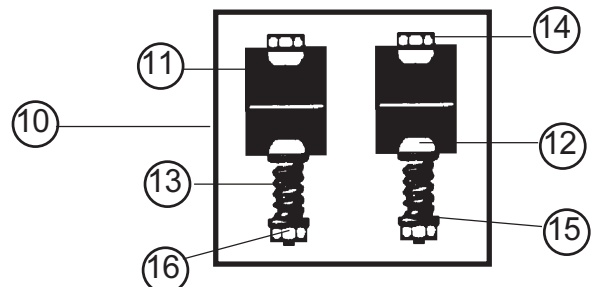
16062260 : Renforcée/Reinforced/Verstärkt



1 - 99000005:	Embout à rotule Tiller end cap Pinnenendstück
2 - 99221301:	Vis violon Violon screw Schraube für Pinnengelenk
3 - 99220031:	Anneau brisé 99220131 (x50) Split ring 99220230 (x10) Ringsplint
4 - 14061240:	Axe percé art. stick Clevis pin Bolzen f. Pinnenausleger-Gelenk
5 - 99000010:	Coulisseau réglable Adjustable tiller end cap Gleiter

6 - 99220365:	Vis manillon Tiller adjusting screw Schraube
7 - 99220011:	Ecrou 99220073 (x20) Nut Mutter
8 - 99061110	Rondelle inox Stainless washer Unterlegscheibe
9 - 99220012:	Ecrou indessérable 8 mm 99220079 (x20) Nylstop nut 8 mm 99220080 (x50) Slebtsichernde Mutter 8mm
10 - 99500380:	Kit d'articulation TCM Tiller connector kit TCM Verbindungsgelenk TCM

11 - 99500331:	Demi-pallier Rubberspacer Distanzhülse
12 - 99220029:	Demi-bille nylon Half ball nylon Nylon Halbkugel
13 - 99500335:	Ressort TCM TCM spring TCM-Feder
14 - 99220027:	Vis TH TH screw TH Schraube
15 - 99220032:	Rondelle inox Stainless washer Unterlegscheibe
16 - 99220019:	Ecrou indessérable D6 Nylstop nut D6 Selbtsichernde Mutter

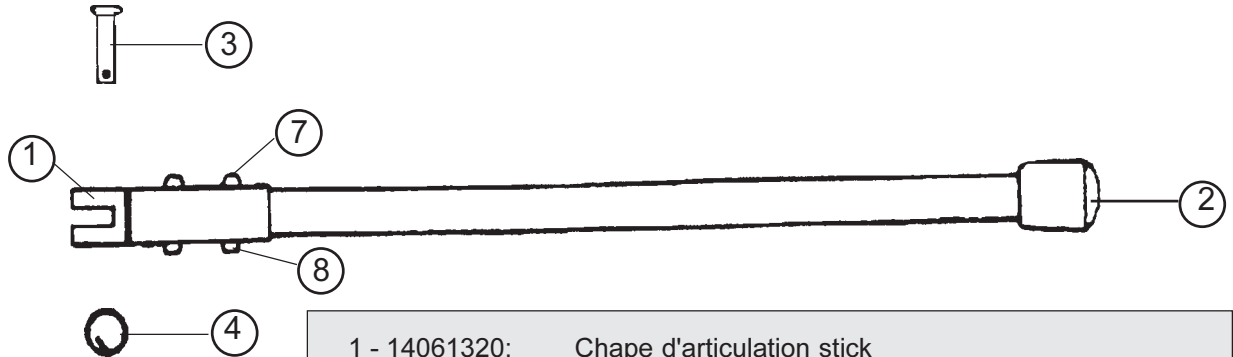


HC 14

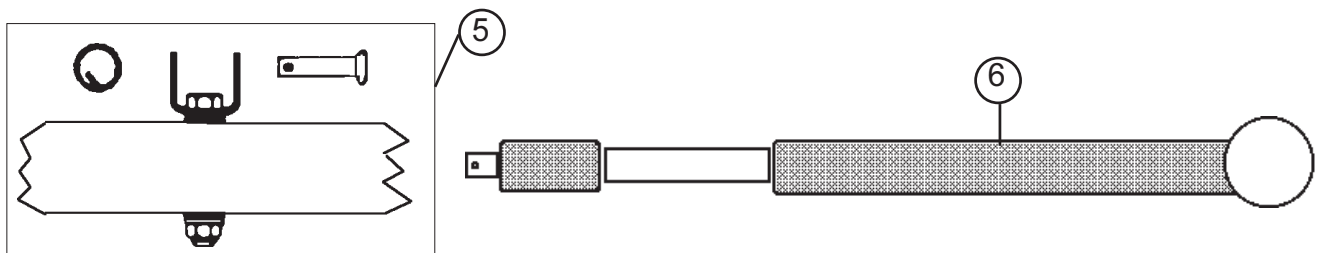
Stick/Extension/Pinne

16061301 : Stick fibre de verre/Fiberglass tiller extension

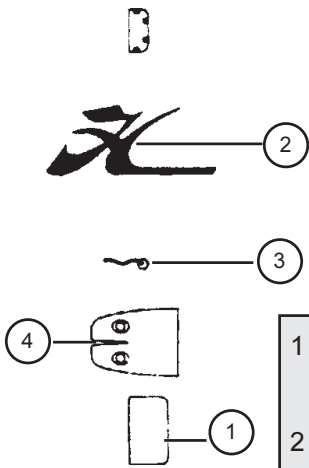
16062305 : Stick aluminium/Aluminium tiller extension/Aluminium Pinnenausleger



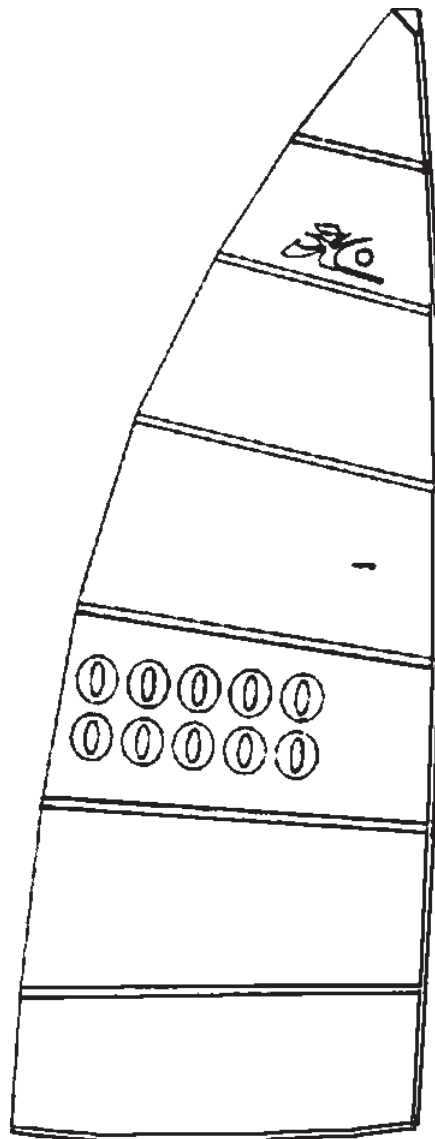
1 - 14061320:	Chape d'articulation stick Hinge
2 - 14061310:	Embout stick fibre Fiberglass extension tip Pinnenendstück Fiberglas
14061315:	Embout stick alu Aluminium extension tip Pinnenendstück Aluminium
3 - 14061240:	Axe percé art. stick Clevis pin Bolzen Pinnengelenk
4 - 99220031:	Anneau brisé
99220230 (x10)	Split ring
99220131 (x50)	Ringsplint
5 - 99501310:	Kit d'articulation stick magnum Tiller connector kit magnon Pinnengelenk magnum
6 - 99502330:	Stick télescopique FX4 petit modèle (Kit art. inclus) FX4 telescopic extension small (incl. connector kit) Teleskop Pinnenausleger FX4 klein (inkl.Pinnengelenk)
7 - 99220014:	Vis TH 5 x 25 Screw TH 5 x 25 Schraube TH 5 x 25
8 - 99220015:	Ecrou indessérable 5 Nylstop nut 5 Selbstsichernde Mutter 5









**HC 14
GRAND-VOILE/MAIN
GROSSEGEL**



- 1 - 99504010: Demi-butée latte GV
Luff batten tip
Halb Anschlag GS-Latte
- 2 - 99267286: Autocollant "H" noir
Black "H" sticker
Aufkleber "H"schwarz
- 3 - 99500072: Flamme de voile
Telltail
Telltail
- 4 - 14034110: Embout latte GV std
Batten tip std
Lattenkappe std
- 99500325: Embout latte GV LE
Batten tip LE
Lattenkappe LE
- 5 - 14034020 (std): Jeu de lattes
14034030 (le) : Batten set
Lattensatz



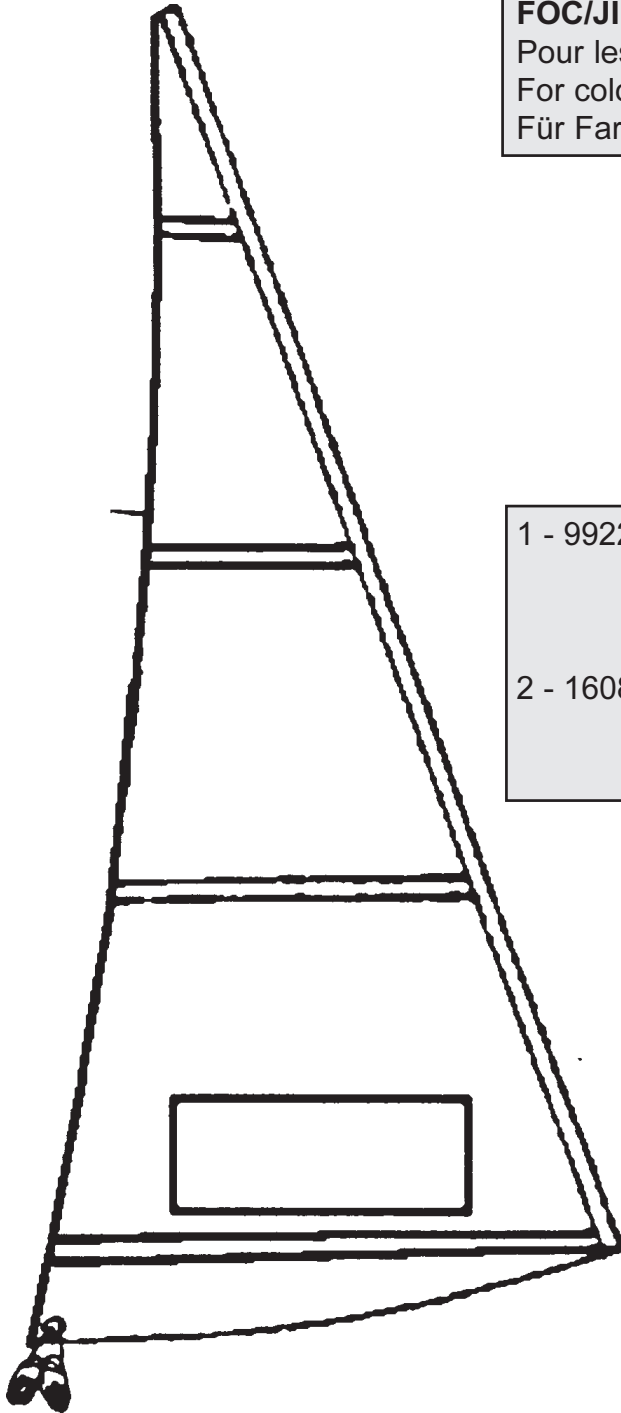
5

Standard	LE		
14034056	14034036		6
14034055	14034035		5
14034054	14034034		4
14034053	14034033		3
14034052	14034032		2
14034051	14034031		1

HC 14
FOC/JIB/FOCK

FOC/JIB/FOCK

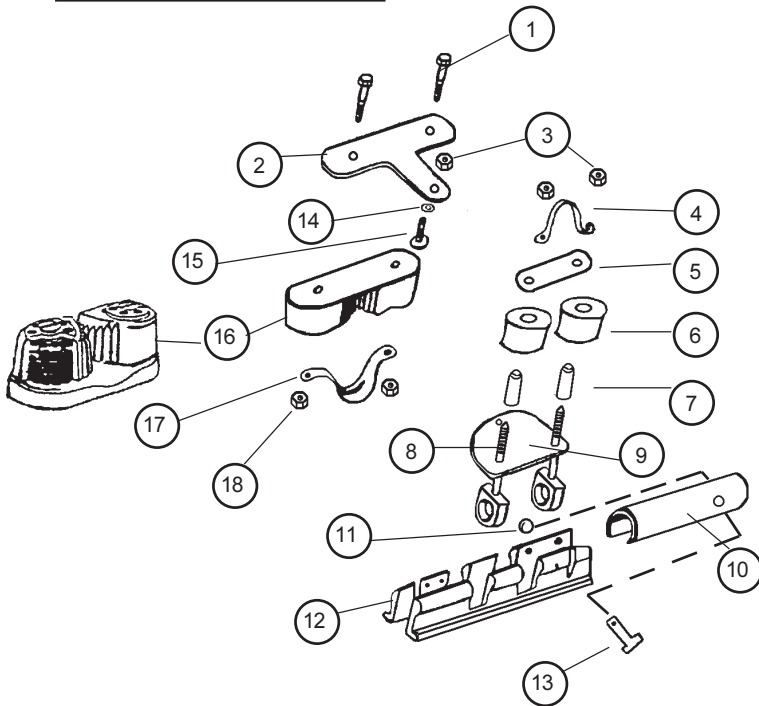
Pour les couleurs : voir tarif
For colors : see price list
Für Farben : siehe Preisliste



1 - 99220036 : Manille lyre 4 mm
Shackle 4 mm
Schäkel 4 mm

2 - 16080351 : Poulie point d'écoute de foc
Jib clew block
Fockumlenk-Block

16080310 : CCT STD

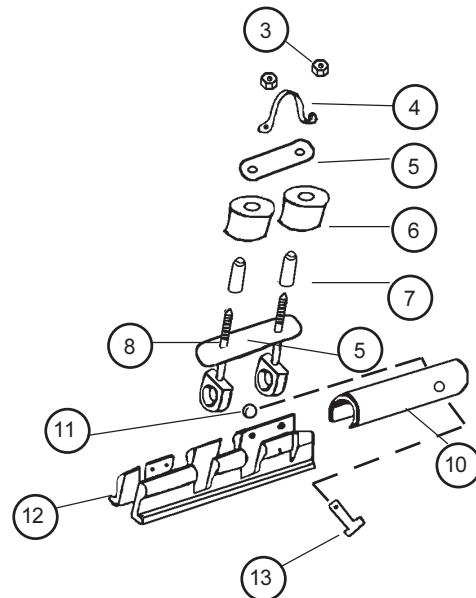


HC 14 CCT STANDARD & TURBO

- 1 - 99220014: Vis taq.coinc.
Screw stainless
Schraube Klemme
- 2 - 14070316: Platine articulée
Swing arm cam cleat mount
Bewegliche Platte
- 3 - 99220019: Ecrou ind. 6
Nut nylstop 6 stainless
Mutter 6
- 4 - 14070325: Pontet pt amure
Eye strap ratchetblock
Bügel f. Knarrblock
- 5 - 14070322: Platine support réa
Bottom plate
Platte Hinten CCT Rolle
- 6 - 14070111: Réa nylon
Nylon sheave
Rolle nylon

16080311 : CCT LE

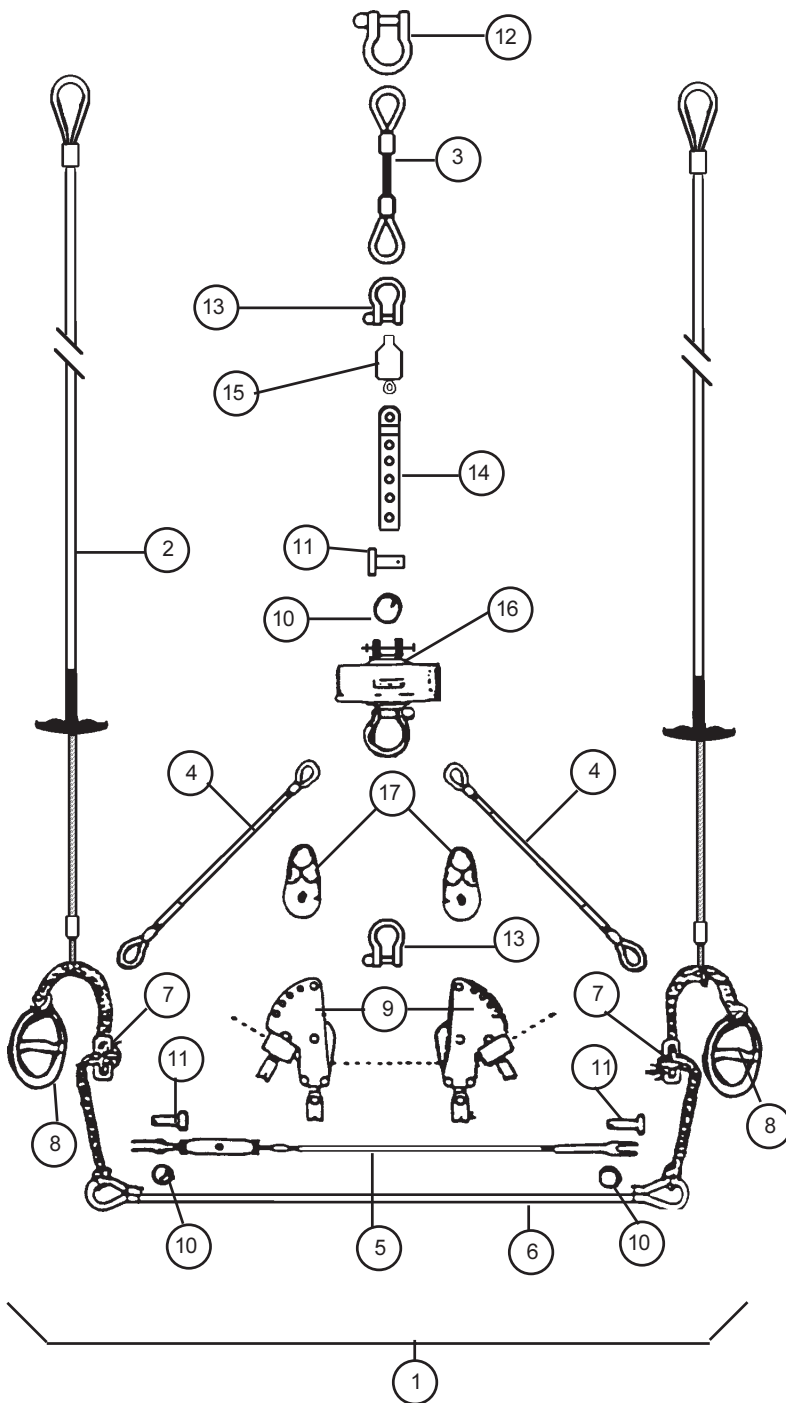
- 7 - 99220013: Entretoise CCT
Stainless bushing
Querriegel CCT
- 8 - 99220024: Vis violon
Violon screw
Bügelschraube CCT
- 9 - 14070321: Platine fixe
Top plate
Platte CCT
- 10 - 14070355: Axe Tube CCT
Axe tube CCT
Röhre f. Bolzen CCT
- 11 - 99220031: Anneau brisé
Split ring
99220131 (x50)
Ringsplint
99220230 (x10)
- 12 - 14070356: Demi-glissière
half slide
Halbgleiter
- 13 - 99220047: Axe percé vit mulet
Gooseneck pin drilled
Lümmelbeschlag Bolzen
- 14- 14070317: Rondelle Teflon
Teflon washer
Unterlegcheibe Teflon
- 15- 99220017: Vis Trl poelier art.
Swing arm pivot screw
Gelenkschraube CCT
- 16- 99500362: Taquet à bille
Cam cleat
Kugelklemme



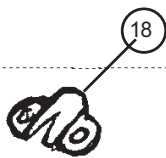
- 17- 14070323: Pontet CCT
Eye strap CCT
Bügel CCT
- 18- 99220015: Ecrou ind. Taquet
Nut nylstop
Mutter nylonstop

HC 14 TURBO KIT

HC14 - Eclaté des pièces détachées/Illustrated part guide/Explosionszeichnung (1999-2000)



- | | |
|-----------------|---|
| 1 - 14070556 : | Kit turbo sans martingale et sans foc
Turbo kit w/o striker rod. and w/o jib
Turbokit ohne Unterzug ohne Fock |
| 2 - 14070575 : | Cable trapèze
Trapeze wire
Trapez Kabel |
| 3 - 14070550 : | Estrope
Pig tail
Pigtail |
| 4 - 14070540 : | Brides
Bridles
Hahnepot |
| 5 - 14070570 : | Cable transversal
Jib block support wire
Turbo Kabel |
| 6 - 16080555 : | Sandow trapèze
Trapeze shock cord
Gummistrop Trapez |
| 7 - 18060301 : | Double anneau
Rope Lock
Trapezstopper |
| 8 - 99500040 : | Poignée J&H (paire)
J&H Trapeze handle (x 2)
J&H Trapezgriff |
| 9 - 14070390 : | Poulie écoute de foc
Jib sheet block Sailspeed
Fockschotblock Sailspeed |
| 10 - 99220031 : | Anneau brisé
Split ring
Ringsplint |
| 11 - 99220034 : | Axe percé latte ridoir
Clevis pin
Bolzen für Locheisen gebohrt |
| 12 - 99220058 : | Manille lyre 8 mm
Shackle 8 mm
Schäkel 8 mm |
| 13 - 99220036 : | Manille lyre 4 mm
Shackle 4 mm
Schäkel 4 mm |
| 14 - 99220033 : | Latte ridoire
Stay adjuster
Locheisen |
| 15 - 14070591 : | Pivot étau de foc
Forestay swivel
Fockvorstagwirbel |
| 16 - 14060150 : | Enrouleur
Jib furling assembly
Fockroller |
| 17 - 16080351 : | Poulie point d'écoute de foc
Jib clew block
Fockumlenblock |
| 18 - 18062615 : | Conduit coinçeur
Jam Cleat
Klemme Vorderholm |

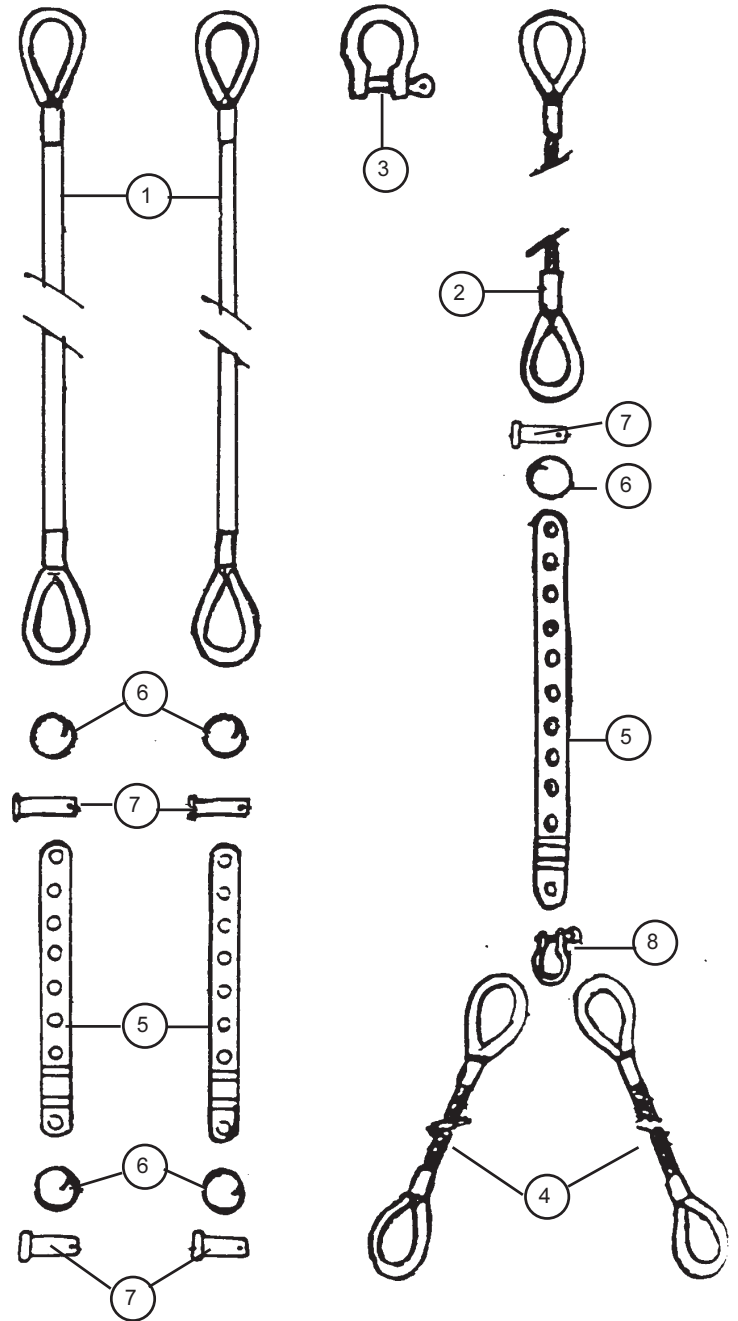


Traverse avant/Front crossbar/Vorderholm

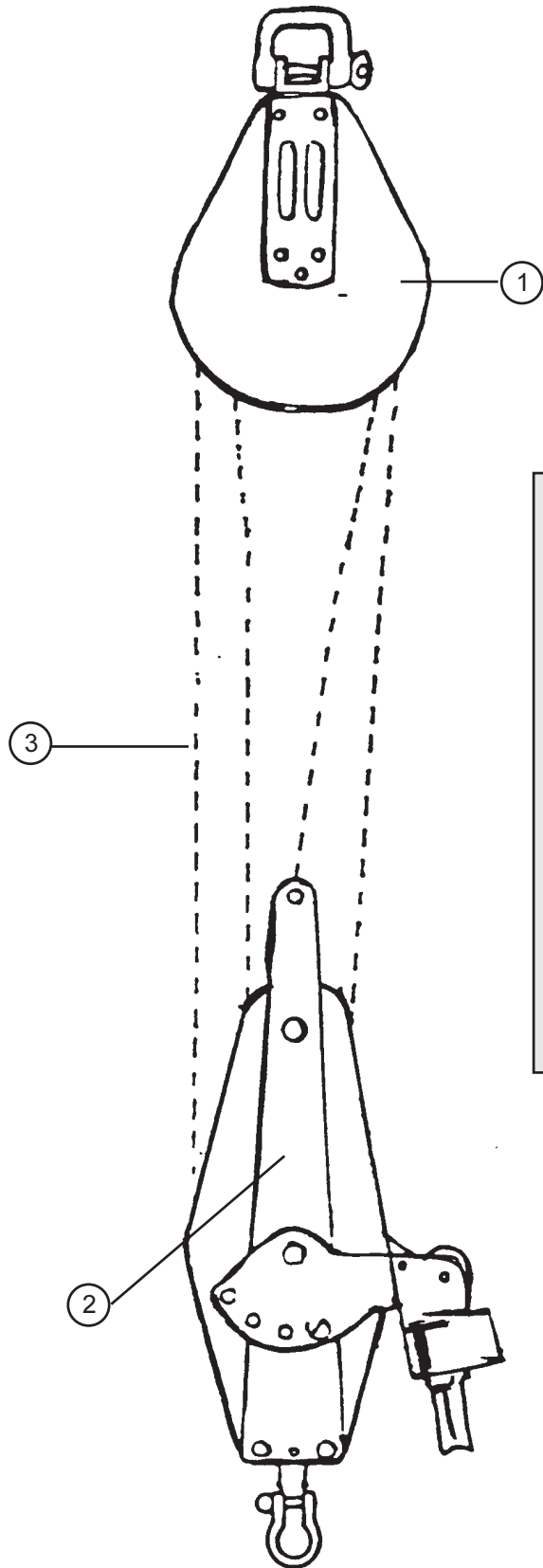
HC 14

Cables/Wires/Kabel

- | | |
|----------------|---|
| 1 - 14070530 : | Hauban
Shroud
Wanten |
| 2 - 14070510 : | Etai cable
Forestay
Vorstag Kabel |
| 3 - 99220035 : | Manille lyre 6 mm |
| 99220092 (x20) | Shroud shackle 6 mm |
| 99220093 (x50) | Schäkel 6 mm |
| 4 - 14070520 : | Bride STD
Bridle STD
Hahnepot STD |
| 5 - 99220033 : | Latte ridoire universelle
Stay adjuster
Wanteisen |
| 6 - 99220031 : | Anneau brisé |
| 99220131 (x50) | Split ring |
| 99220230 (x10) | Ringsplint |
| 7 - 99220034 : | Axe percé latte ridoir |
| 99220081 (x50) | Clevis pin
Bolzen für Wanteisen gebohrt |
| 8 - 99220036 : | Manille lyre 4 mm |
| 99220097 (x50) | Shroud shackle 4 mm
Schäkel 4 mm |



HC 14
Poulies/Blocks/Blöcke



- 1 - 14070360 : Poulie double bôme Sailspeed
Boom block Sailspeed
Zweifacher Großschot block
Sailspeed

- 2 - 14070370 : Poulie winch Sailspeed
(Std) Ratchet block Sailspeed
Sailspeed Knarrblock

- 99500121 : Poulie winch double Harken 14 T
(LE & Turbo) Harken double ratchet block
Zweifacher Knarrblock Harken

- 3 - 14070420 : Ecoute de grand-voile
Mainsheet
Großschot

HC14 - Eclaté des pièces détachées/Illustrated part guide/Explosionszeichnung (1999-2000)

